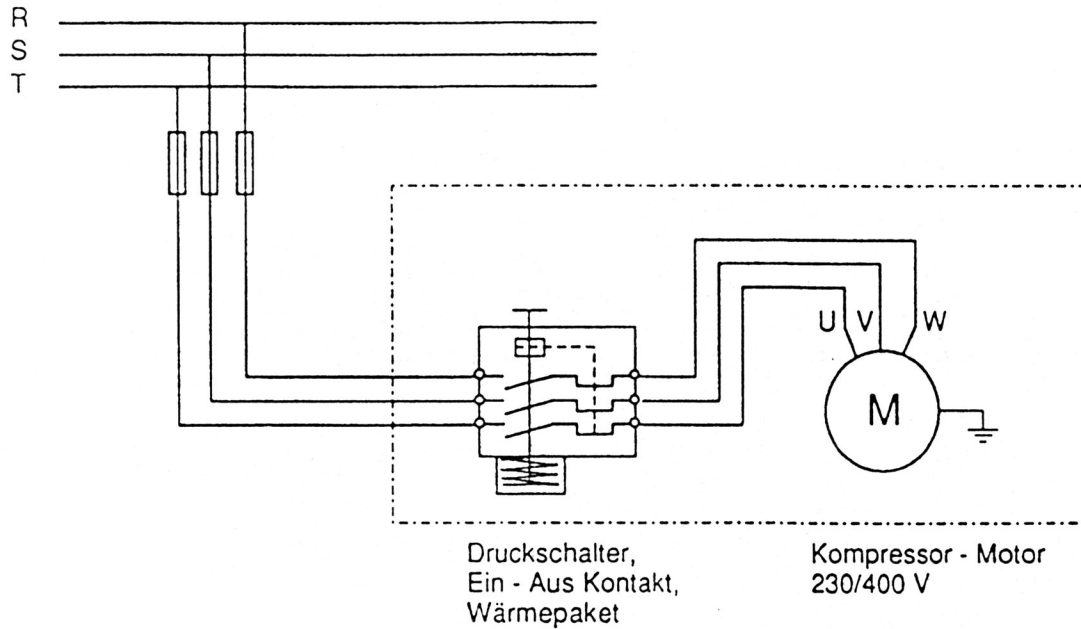


Schaltschema für vollautomatische Kompressoranlagen, direktanlaufend



Schaltschema für vollautomatische Kompressoranlagen, Y Δ -Anlauf

